

ICE MASTER GLOBAL™

阿斯玛特™

储冰箱

IB400

系列产品

IB600

IB1000

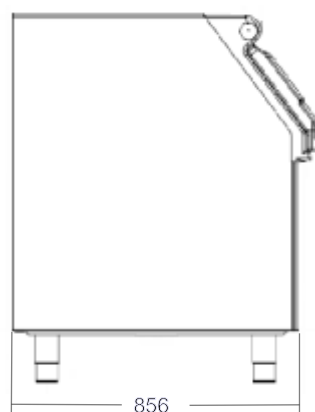
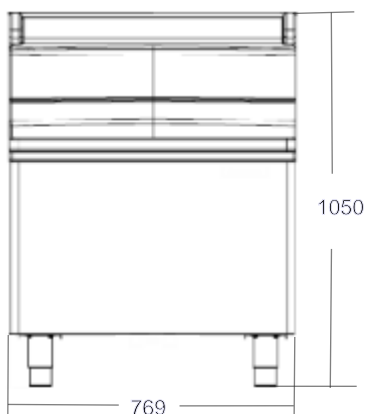


应用场合/APPLICATION OCCASION



产品特性/PRODUCT CHARACTERISTICS

- 内胆采用全进口LLPPE原料，更持久耐用。
- 水基发泡保温材料，安全更环保。
- 圆角设计，避免意外伤害。
- 独特的偏心转轴设计，更方便操作。
- 符合NSF要求。



阿斯玛特（无锡）制冷系统有限公司

地址：江苏省无锡市锡山区泾虹路58号联东U谷E12栋 邮箱：info@icemasterglobal.com

电话：0510-83786236 销售热线：13162007870 网址：www.icemasterglobal.com